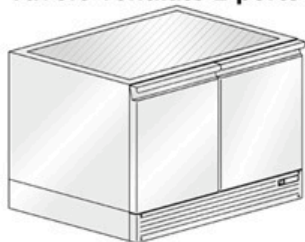


TAVOLO REFRIGERATO INOX mod. ICEBERG COMPACT GN-EN con unità incorporata

Tavolo ventilato 2 porte senza piano



Struttura inox
Angoli interni raggiati
Refrigerazione ventilata

ARTICOLO

DIMENSIONI

L x P x H

TR10.09	Gastronorm +2° /+8°	900 x 700 x 810
TR10.10	Euronorm 0° /+8°	1010 x 700 x 810

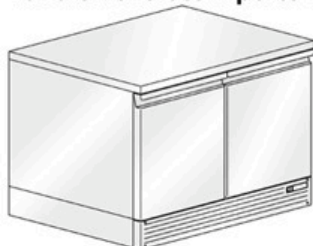
Dotazione di serie GASTRONORM:

- N° 1 griglia filocromata GN1/1 da mm. 530 x 325
- Coppia guide inox per ogni vano porta

Dotazione di serie EURONORM:

- N°1 griglia filocromata da mm. 600 x 400
- Coppia guide inox per ogni vano porta

Tavolo ventilato 2 porte con piano inox



Struttura inox
Piano inox
Angoli interni raggiati
Refrigerazione ventilata

TR11.09	Gastronorm +2° /+8°	900 x 700 x 850
TR11.10	Euronorm 0° /+8°	1010 x 700 x 850

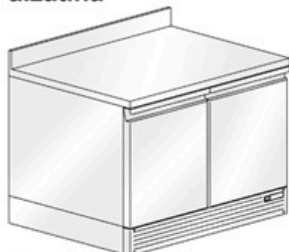
Dotazione di Serie GASTRONORM:

- N°1 griglia filocromata GN1/1 da mm. 530 x 325
- Coppia guide inox per ogni vano porta

Dotazione di Serie EURONORM:

- N°a griglia filocromate da mm. 600 x 400
- Coppia guide inox per ogni vano porta

Tavolo ventilato 2 porte con piano inox ed alzatina



Struttura inox
Piano inox con alzatina da mm. 15 x 100 H
Angoli interni raggiati
Refrigerazione ventilata

TR12.09	Gastronorm +2° /+8°	900 x 700 x 850
TR12.10	Euronorm 0° /+8°	1010 x 700 x 850

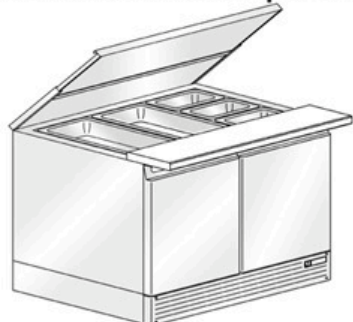
Dotazione di Serie GASTRONORM:

- N°1 griglia filocromata GN1/1 da mm. 530 x 325
- Coppia guide inox per ogni vano porta

Dotazione di Serie EURONORM:

- N°1 griglia filocromata da mm. 600 x 400
- Coppia guide inox per ogni vano porta

Saladette ventilata 2 porte con coperchio



Struttura inox
Piano di appoggio in polietilene
Angoli interni raggiati
Refrigerazione ventilata

TR13.09	Gastronorm +2° /+8°	900 x 700 x 850
TR13.10	Euronorm 0° /+8°	1010 x 700 x 850

Dotazione di Serie GASTRONORM:

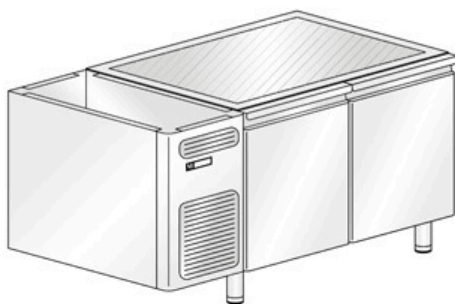
- N°1 griglia filocromata GN1/1 da mm. 530 x 325
- Coppia guide inox per ogni vano porta

Dotazione di Serie EURONORM:

- N°1 griglia filocromata da mm. 600 x 400
- Coppia guide inox per ogni vano porta

TAVOLO REFRIGERATO INOX mod. ICEBERG GASTRONORM 2 porte con unità incorporata

Tavolo ventilato 2 porte senza piano



Struttura inox
Angoli interni raggati
Refrigerazione ventilata
Quadro elettronico di comando

ARTICOLO

DIMENSIONI

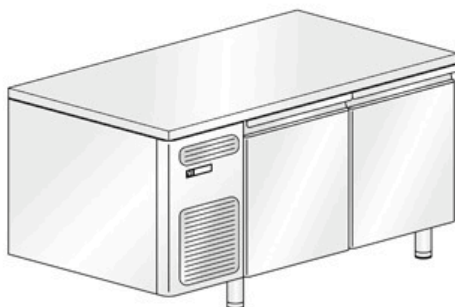
L x P x H

TR14.TN	+0° / +8°	1260 x 700 x 810
TR14.BT	-18° / -20°	1260 x 700 x 810

Dotazione di Serie:

- N° 1 griglia filocromata GN1/1 da mm. 530 x 325
- Coppia guide inox per ogni vano porta

Tavolo ventilato 2 porte con piano inox



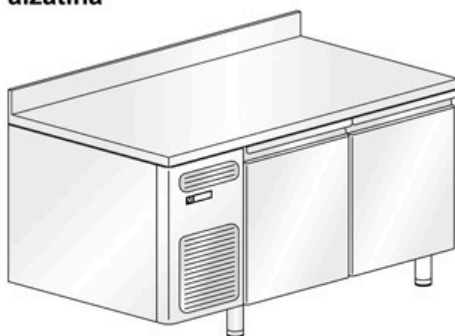
Struttura inox
Piano inox
Angoli interni raggati
Refrigerazione ventilata
Quadro elettronico di comando

TR15.TN	+0° / +8°	1260 x 700 x 850
TR15.BT	-18° / -20°	1260 x 700 x 850

Dotazione di Serie:

- N°1 griglia filocromata GN1/1 da mm. 530 x 325
- Coppia guide inox per ogni vano porta

Tavolo ventilato 2 porte con piano inox ed alzatina



Struttura inox
Piano inox con alzatina da mm. 15 x 100 H
Angoli interni raggati
Refrigerazione ventilata
Quadro elettronico di comando

TR16.TN	+0° / +8°	1260 x 700 x 850
TR16.BT	-18° / -20°	1260 x 700 x 850

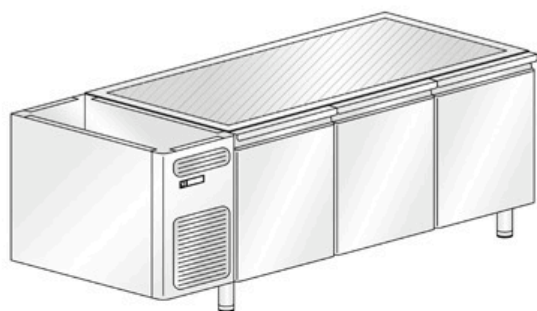
Dotazione di Serie:

- N°1 griglia filocromata GN1/1 da mm. 530 x 325
- Coppia guide inox per ogni vano porta

Per accessori vedi: COMPONENTI E ACCESSORI TAVOLI REFRIGERATI pag. 14

TAVOLO REFRIGERATO INOX mod. ICEBERG GASTRONORM 3 porte con unità incorporata

Tavolo ventilato 3 porte senza piano



Struttura inox
 Angoli interni raggati
 Refrigerazione ventilata
 Quadro elettronico di comando

ARTICOLO

DIMENSIONI

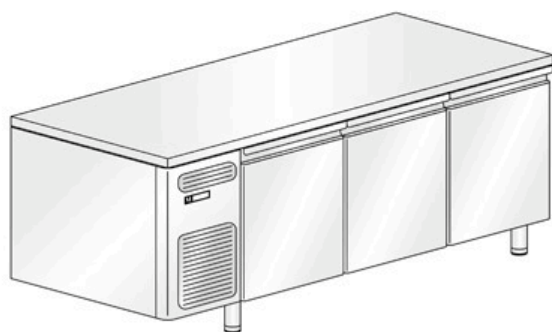
L x P x H

TR17.TN	+0° / +8°	1720 x 700 x 810
TR17.BT	-18° / -20°	1720 x 700 x 810

Dotazione di Serie:

- N°1 griglia filocromata GN1/1 da mm. 530 x 325
- Coppia guide inox per ogni vano porta

Tavolo ventilato 3 porte con piano inox



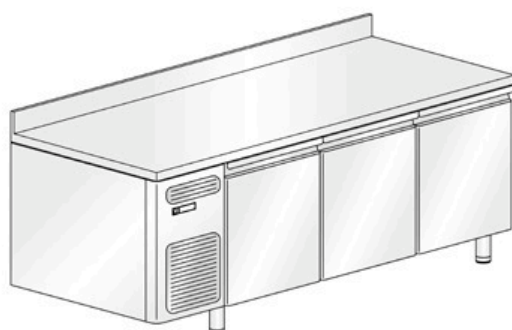
Struttura inox
 Piano inox
 Angoli interni raggati
 Refrigerazione ventilata
 Quadro elettronico di comando

TR18.TN	+0° / +8°	1720 x 700 x 850
TR18.BT	-18° / -20°	1720 x 700 x 850

Dotazione di Serie:

- N°1 griglia filocromata GN1/1 da mm. 530 x 325
- Coppia guide inox per ogni vano porta

Tavolo ventilato 3 porte con piano inox ed alzatina



Struttura inox
 Piano inox con alzatina da mm. 15 x 100 H
 Angoli interni raggati
 Refrigerazione ventilata
 Quadro elettronico di comando

TR19.TN	+0° / +8°	1720 x 700 x 850
TR19.BT	-18° / -20°	1720 x 700 x 850

Dotazione di Serie:

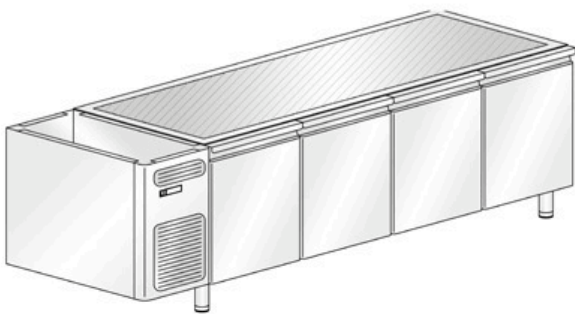
- N°1 griglia filocromata GN1/1 da mm. 530 x 325
- Coppia guide inox per ogni vano porta

Per accessori vedi: COMPONENTI E ACCESSORI TAVOLI REFRIGERATI pag. 14



TAVOLO REFRIGERATO INOX mod. ICEBERG GASTRONORM 4 porte con unità incorporata

Tavolo ventilato 4 porte senza piano



Struttura inox
 Angoli interni raggiati
 Refrigerazione ventilata
 Quadro elettronico di comando

ARTICOLO

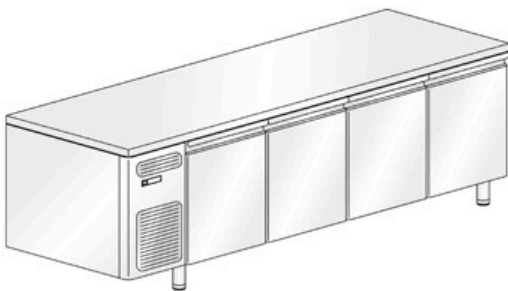
DIMENSIONI L x P x H

TR20.TN	+0° / +8°	2180 x 700 x 810
TR20.BT	-18° / -20°	2180 x 700 x 810

Dotazione di Serie:

- N°1 griglia filocromata GN1/1 da mm. 530 x 325
- Coppia guide inox per ogni vano porta

Tavolo ventilato 4 porte con piano inox



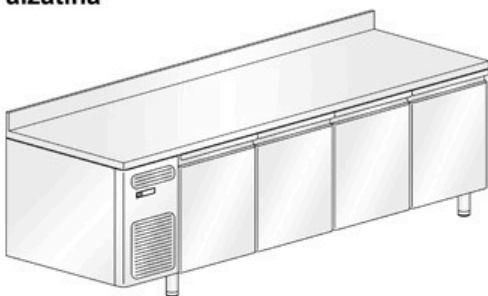
Struttura inox
 Piano inox
 Angoli interni raggiati
 Refrigerazione ventilata
 Quadro elettronico di comando

TR21.TN	+0° / +8°	2180 x 700 x 850
TR21.BT	-18° / -20°	2180 x 700 x 850

Dotazione di Serie:

- N°1 griglia filocromata GN1/1 da mm. 530 x 325
- Coppia guide inox per ogni vano porta

Tavolo ventilato 4 porte con piano inox ed alzatina



Struttura inox
 Piano inox con alzatina da mm. 15 x 100 H
 Angoli interni raggiati
 Refrigerazione ventilata
 Quadro elettronico di comando

TR22.TN	+0° / +8°	2180 x 700 x 850
TR22.BT	-18° / -20°	2180 x 700 x 850

Dotazione di Serie:

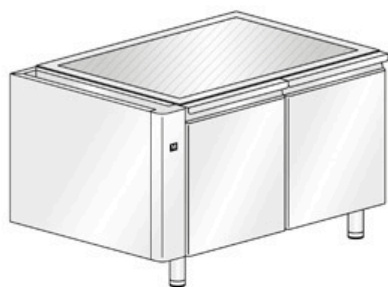
- N°1 griglia filocromata GN1/1 da mm. 530 x 325
- Coppia guide inox per ogni vano porta

Per accessori vedi: COMPONENTI E ACCESSORI TAVOLI REFRIGERATI pag. 14

12 TAVOLI REFRIGERATI

TAVOLO REFRIGERATO INOX mod. ICEBERG GASTRONORM 2 porte predisposto per unità remota

Tavolo ventilato 2 porte senza piano



Struttura inox
Angoli interni raggati
Refrigerazione ventilata
Quadro elettronico di comando

ARTICOLO

DIMENSIONI

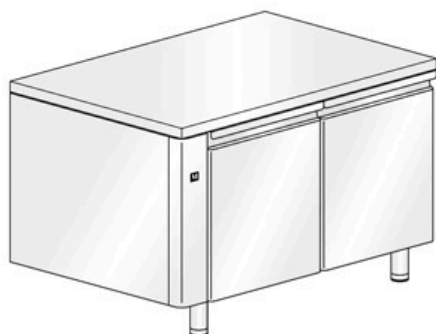
L x P x H

TR23.TN	+0° / +8°	1040 x 700 x 810
TR23.BT	-18° / -20°	1040 x 700 x 810

Dotazione di Serie:

- N°1 griglia filocromata GN1/1 da mm. 530 x 325
- Coppia guide inox per ogni vano porta

Tavolo ventilato 2 porte con piano inox



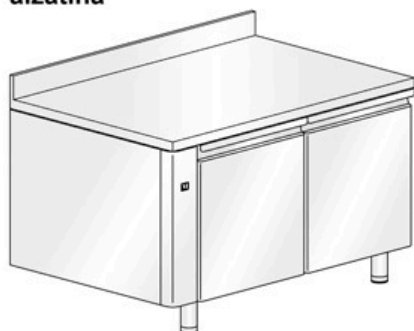
Struttura inox
Piano inox
Angoli interni raggati
Refrigerazione ventilata
Quadro elettronico di comando

TR24.TN	+0° / +8°	1040 x 700 x 850
TR24.BT	-18° / -20°	1040 x 700 x 850

Dotazione di Serie:

- N°1 griglia filocromata GN1/1 da mm. 530 x 325
- Coppia guide inox per ogni vano porta

Tavolo ventilato 2 porte con piano inox ed alzatina



Struttura inox
Piano inox con alzatina da mm. 15 x 100 H
Angoli interni raggati
Refrigerazione ventilata
Quadro elettronico di comando

TR25.TN	+0° / +8°	1040 x 700 x 850
TR25.BT	-18° / -20°	1040 x 700 x 850

Dotazione di Serie:

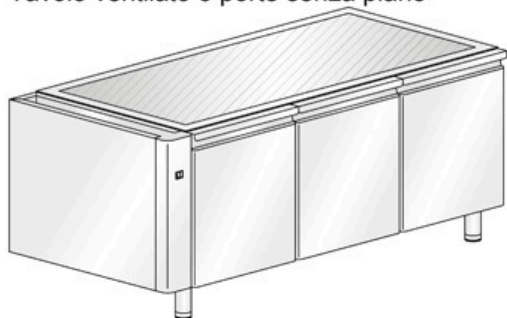
- N°1 griglia filocromata GN1/1 da mm. 530 x 325
- Coppia guide inox per ogni vano porta

Per accessori vedi: COMPONENTI E ACCESSORI TAVOLI REFRIGERATI pag. 14



TAVOLO REFRIGERATO INOX mod. ICEBERG GASTRONORM 3 porte predisposto per unità remota

Tavolo ventilato 3 porte senza piano



Struttura inox
Angoli interni raggiati
Refrigerazione ventilata
Quadro elettronico di comando

ARTICOLO

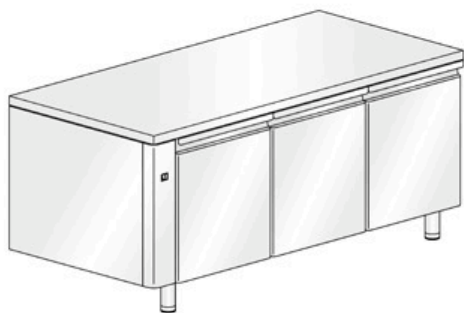
DIMENSIONI L x P x H

TR26.TN	+0° / +8°	1500 x 700 x 810
TR26.BT	-18° / -20°	1500 x 700 x 810

Dotazione di Serie:

- N°1 griglia filocromata GN1/1 da mm. 530 x 325
- Coppia guide inox per ogni vano porta

Tavolo ventilato 3 porte con piano inox



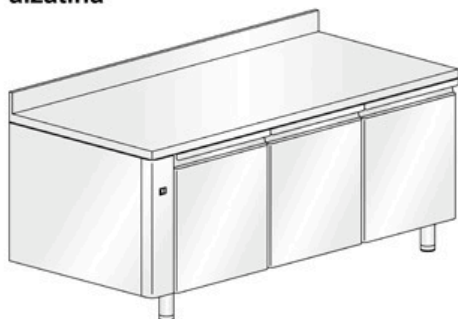
Struttura inox
Piano inox
Angoli interni raggiati
Refrigerazione ventilata
Quadro elettronico di comando

TR27.TN	+0° / +8°	1500 x 700 x 850
TR27.BT	-18° / -20°	1500 x 700 x 850

Dotazione di Serie:

- N°1 griglia filocromata GN1/1 da mm. 530 x 325
- Coppia guide inox per ogni vano porta

Tavolo ventilato 3 porte con piano inox ed alzatina



Struttura inox
Piano inox con alzatina da mm. 15 x 100 H
Angoli interni raggiati
Refrigerazione ventilata
Quadro elettronico di comando

TR28.TN	+0° / +8°	1500 x 700 x 850
TR28.BT	-18° / -20°	1500 x 700 x 850

Dotazione di Serie:

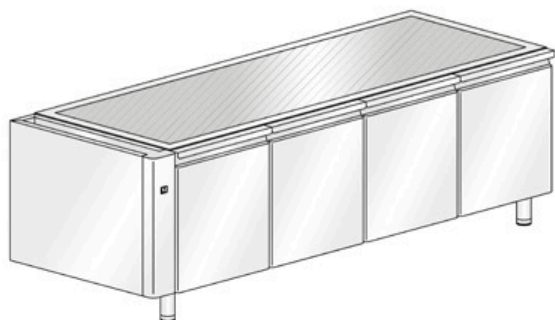
- N°1 griglia filocromata GN1/1 da mm. 530 x 325
- Coppia guide inox per ogni vano porta

Per accessori vedi: COMPONENTI E ACCESSORI TAVOLI REFRIGERATI pag. 14

12 TAVOLI REFRIGERATI

TAVOLO REFRIGERATO INOX mod. ICEBERG GASTRONORM 4 porte predisposto per unità remota

Tavolo ventilato 4 porte senza piano



Struttura inox
Angoli interni raggati
Refrigerazione ventilata
Quadro elettronico di comando

ARTICOLO

DIMENSIONI

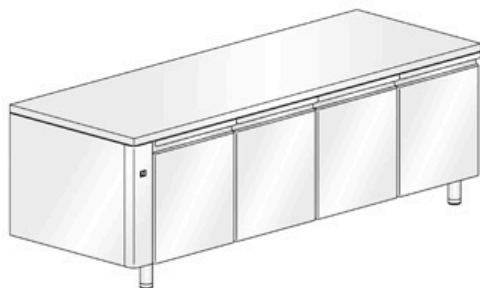
L x P x H

TR29.TN	+0° / +8°	1960 x 700 x 810
TR29.BT	-18° / -20°	1960 x 700 x 810

Dotazione di Serie:

- N°1 griglia filocromata GN1/1 da mm. 530 x 325
- Coppia guide inox per ogni vano porta

Tavolo ventilato 4 porte con piano inox



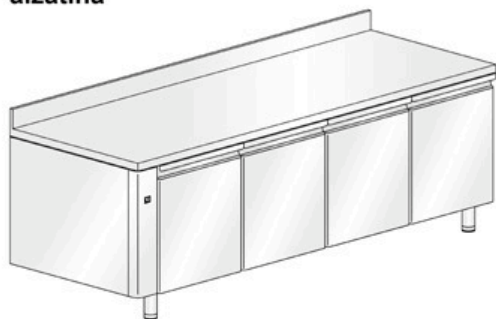
Struttura inox
Piano inox
Angoli interni raggati
Refrigerazione ventilata
Quadro elettronico di comando

TR30.TN	+0° / +8°	1960 x 700 x 850
TR30.BT	-18° / -20°	1960 x 700 x 850

Dotazione di Serie:

- N°1 griglia filocromata GN1/1 da mm. 530 x 325
- Coppia guide inox per ogni vano porta

Tavolo ventilato 4 porte con piano inox ed alzatina



Struttura inox
Piano inox con alzatina da mm. 15 x 100 H
Angoli interni raggati
Refrigerazione ventilata
Quadro elettronico di comando

TR31.TN	+0° / +8°	1960 x 700 x 850
TR31.BT	-18° / -20°	1960 x 700 x 850

Dotazione di Serie:

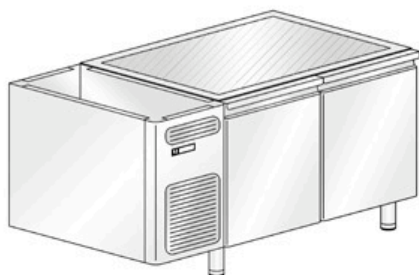
- N°1 griglia filocromata GN1/1 da mm. 530 x 325
- Coppia guide inox per ogni vano porta

Per accessori vedi: COMPONENTI E ACCESSORI TAVOLI REFRIGERATI pag. 14



TAVOLO REFRIGERATO INOX mod. ICEBERG EURONORM 2 porte con unità incorporata

Tavolo ventilato 2 porte senza piano



Struttura inox
 Angoli interni raggiati
 Refrigerazione ventilata
 Quadro elettronico di comando

ARTICOLO

DIMENSIONI

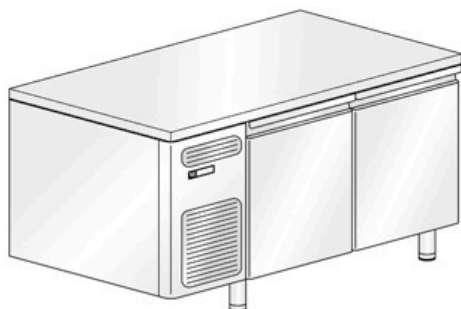
L x P x H

TR32.TN	+0° / +8°	1380 x 700 x 810
TR32.BT	-18° / -20°	1380 x 700 x 810

Dotazione di Serie:

- N° 1 griglia filocromata Euronorm da mm. 600 x 400
- Coppia guide inox per ogni vano porta

Tavolo ventilato 2 porte con piano inox



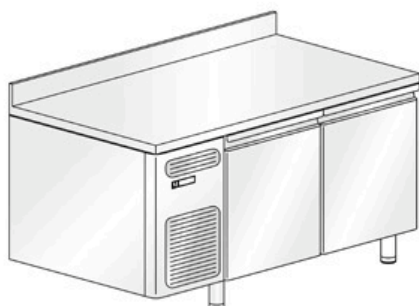
Struttura inox
 Piano inox
 Angoli interni raggiati
 Refrigerazione ventilata
 Quadro elettronico di comando

TR33.TN	+0° / +8°	1380 x 700 x 850
TR33.BT	-18° / -20°	1380 x 700 x 850

Dotazione di Serie:

- N° 1 griglia filocromata Euronorm da mm. 600 x 400
- Coppia guide inox per ogni vano porta

Tavolo ventilato 2 porte con piano inox ed alzatina



Struttura inox
 Piano inox con alzatina da mm. 15 x 100 H
 Angoli interni raggiati
 Refrigerazione ventilata
 Quadro elettronico di comando

TR34.TN	+0° / +8°	1380 x 700 x 850
TR34.BT	-18° / -20°	1380 x 700 x 850

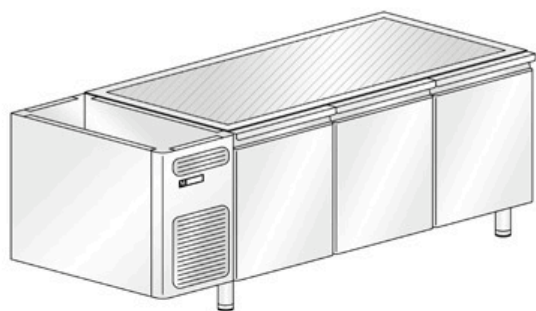
Dotazione di Serie:

- N° 1 griglia filocromata Euronorm da mm. 600 x 400
- Coppia guide inox per ogni vano porta

Per accessori vedi: COMPONENTI E ACCESSORI TAVOLI REFRIGERATI pag. 14

TAVOLO REFRIGERATO INOX mod. ICEBERG EURONORM 3 porte con unità incorporata

Tavolo ventilato 3 porte senza piano



Struttura inox
Angoli interni raggati
Refrigerazione ventilata
Quadro elettronico di comando

ARTICOLO

DIMENSIONI

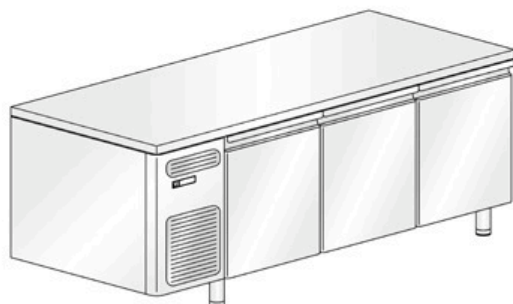
L x P x H

TR35.TN	+0° / +8°	1900 x 700 x 810
TR35.BT	-18° / -20°	1900 x 700 x 810

Dotazione di Serie:

- N° 1 griglia filocromata Euronorm da mm. 600 x 400
- Coppia guide inox per ogni vano porta

Tavolo ventilato 3 porte con piano inox



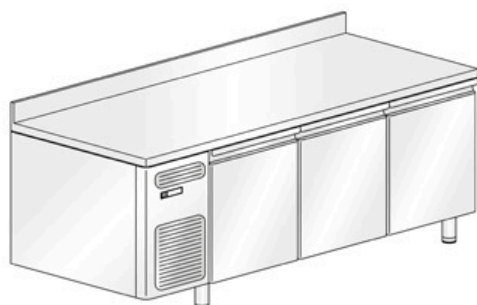
Struttura inox
Piano inox
Angoli interni raggati
Refrigerazione ventilata
Quadro elettronico di comando

TR36.TN	+0° / +8°	1900 x 700 x 850
TR36.BT	-18° / -20°	1900 x 700 x 850

Dotazione di Serie:

- N° 1 griglia filocromata Euronorm da mm. 600 x 400
- Coppia guide inox per ogni vano porta

Tavolo ventilato 3 porte con piano inox ed alzatina



Struttura inox
Piano inox con alzatina da mm. 15 x 100 H
Angoli interni raggati
Refrigerazione ventilata
Quadro elettronico di comando

TR37.TN	+0° / +8°	1900 x 700 x 850
TR37.BT	-18° / -20°	1900 x 700 x 850

Dotazione di Serie:

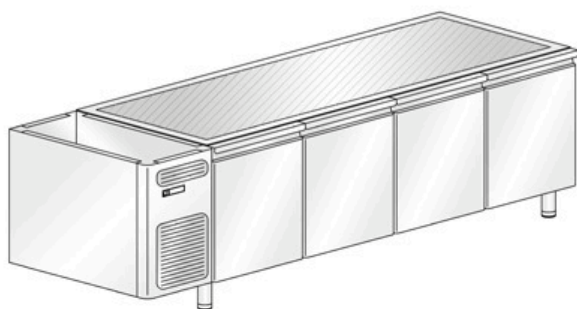
- N° 1 griglia filocromata Euronorm da mm. 600 x 400
- Coppia guide inox per ogni vano porta

Per accessori vedi: COMPONENTI E ACCESSORI TAVOLI REFRIGERATI pag. 14



TAVOLO REFRIGERATO INOX mod. ICEBERG EURONORM 4 porte con unità incorporata

Tavolo ventilato 4 porte senza piano



Struttura inox
Angoli interni raggianti
Refrigerazione ventilata
Quadro elettronico di comando

ARTICOLO

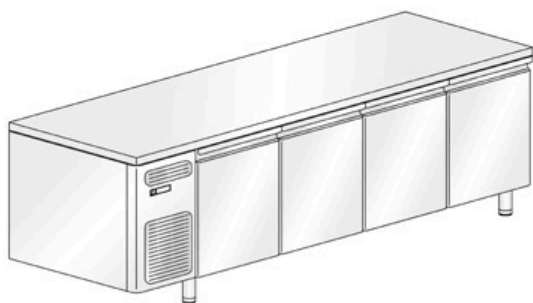
DIMENSIONI L x P x H

TR38.TN	+0° / +8°	2420 x 700 x 810
TR38.BT	-18° / -20°	2420 x 700 x 810

Dotazione di Serie:

- N° 1 griglia filocromata Euronorm da mm. 600 x 400
- Coppia guide inox per ogni vano porta

Tavolo ventilato 4 porte con piano inox



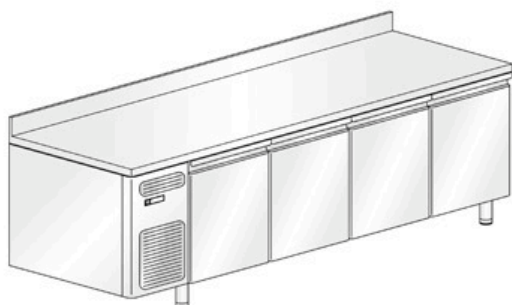
Struttura inox
Piano inox
Angoli interni raggianti
Refrigerazione ventilata
Quadro elettronico di comando

TR39.TN	+0° / +8°	2420 x 700 x 850
TR39.BT	-18° / -20°	2420 x 700 x 850

Dotazione di Serie:

- N° 1 griglia filocromata Euronorm da mm. 600 x 400
- Coppia guide inox per ogni vano porta

Tavolo ventilato 4 porte con piano inox ed alzatina



Struttura inox
Piano inox con alzatina da mm. 15 x 100 H
Angoli interni raggianti
Refrigerazione ventilata
Quadro elettronico di comando

TR40.TN	+0° / +8°	2420 x 700 x 850
TR40.BT	-18° / -20°	2420 x 700 x 850

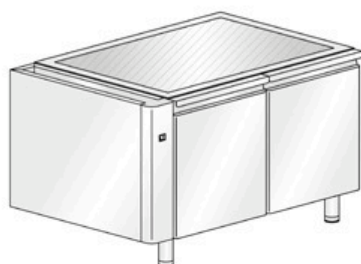
Dotazione di Serie:

- N° 1 griglia filocromata Euronorm da mm. 600 x 400
- Coppia guide inox per ogni vano porta

Per accessori vedi: COMPONENTI E ACCESSORI TAVOLI REFRIGERATI pag. 14

TAVOLO REFRIGERATO INOX mod. ICEBERG EURONORM 2 porte predisposto per unità remota

Tavolo ventilato 2 porte senza piano



Struttura inox
 Angoli interni raggati
 Refrigerazione ventilata
 Quadro elettronico di comando

ARTICOLO

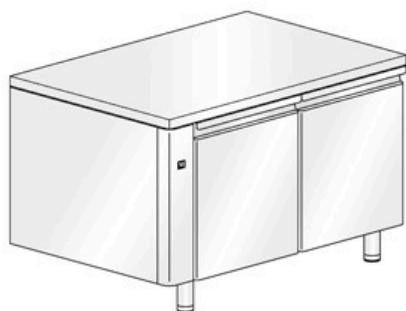
DIMENSIONI L x P x H

TR41.TN	+0° / +8°	1160x700x810
TR41.BT	-18° / -20°	1160x700x810

Dotazione di Serie:

- N° 1 griglia filocromata Euronorm da mm. 600 x 400
- Coppia guide inox per ogni vano porta

Tavolo ventilato 2 porte con piano inox



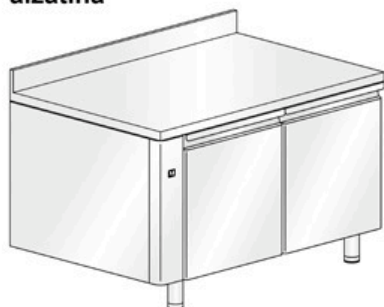
Struttura inox
 Piano inox
 Angoli interni raggati
 Refrigerazione ventilata
 Quadro elettronico di comando

TR42.TN	+0° / +8°	1160x700x850
TR42.BT	-18° / -20°	1160x700x850

Dotazione di Serie:

- N° 1 griglia filocromata Euronorm da mm. 600 x 400
- Coppia guide inox per ogni vano porta

Tavolo ventilato 2 porte con piano inox ed alzatina



Struttura inox
 Piano inox con alzatina da mm. 15 x 100 H
 Angoli interni raggati
 Refrigerazione ventilata
 Quadro elettronico di comando

TR43.TN	+0° / +8°	1160x700x850
TR43.BT	-18° / -20°	1160x700x850

Dotazione di Serie:

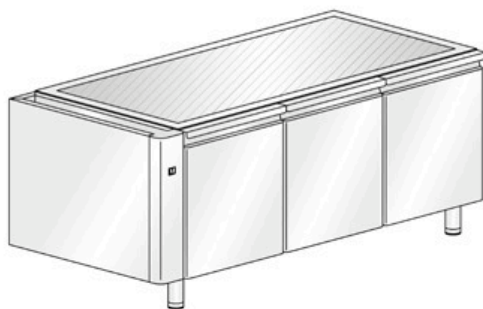
- N° 1 griglia filocromata Euronorm da mm. 600 x 400
- Coppia guide inox per ogni vano porta

Per accessori vedi: COMPONENTI E ACCESSORI TAVOLI REFRIGERATI pag. 14



TAVOLO REFRIGERATO INOX mod. ICEBERG EURONORM 3 porte predisposto per unità remota

Tavolo ventilato 3 porte senza piano



Struttura inox
Angoli interni raggianti
Refrigerazione ventilata
Quadro elettronico di comando

ARTICOLO

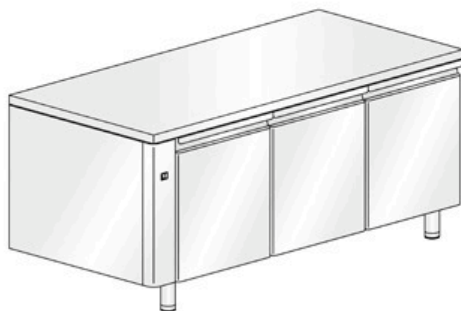
DIMENSIONI L x P x H

TR44.TN	+0° / +8°	1680 x 700 x 810
TR44.BT	-18° / -20°	1680 x 700 x 810

Dotazione di Serie:

- N° 1 griglia filocromata Euronorm da mm. 600 x 400
- Coppia guide inox per ogni vano porta

Tavolo ventilato 3 porte con piano inox



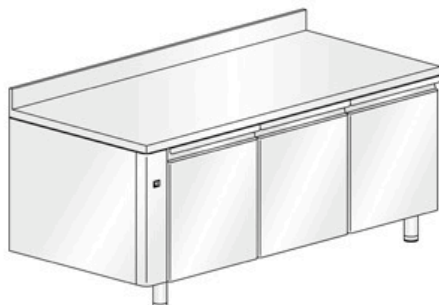
Struttura inox
Piano inox
Angoli interni raggianti
Refrigerazione ventilata
Quadro elettronico di comando

TR45.TN	+0° / +8°	1680 x 700 x 850
TR45.BT	-18° / -20°	1680 x 700 x 850

Dotazione di Serie:

- N° 1 griglia filocromata Euronorm da mm. 600 x 400
- Coppia guide inox per ogni vano porta

Tavolo ventilato 3 porte con piano inox ed alzatina



Struttura inox
Piano inox con alzatina da mm. 15 x 100 H
Angoli interni raggianti
Refrigerazione ventilata
Quadro elettronico di comando

TR46.TN	+0° / +8°	1680 x 700 x 850
TR46.BT	-18° / -20°	1680 x 700 x 850

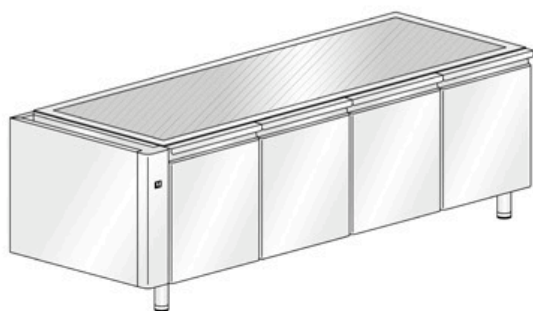
Dotazione di Serie:

- N° 1 griglia filocromata Euronorm da mm. 600 x 400
- Coppia guide inox per ogni vano porta

Per accessori vedi: COMPONENTI E ACCESSORI TAVOLI REFRIGERATI pag. 14

TAVOLO REFRIGERATO INOX mod. ICEBERG EURONORM 4 porte predisposto per unità remota

Tavolo ventilato 4 porte senza piano



Struttura inox
 Angoli interni raggati
 Refrigerazione ventilata
 Quadro elettronico di comando

ARTICOLO

DIMENSIONI

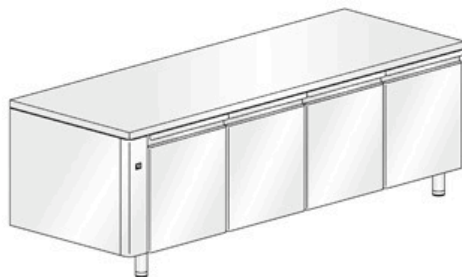
L x P x H

TR47.TN	+0° / +8°	2200 x 700 x 810
TR47.BT	-18° / -20°	2200 x 700 x 810

Dotazione di Serie:

- N° 1 griglia filocromata Euronorm da mm. 600 x 400
- Coppia guide inox per ogni vano porta

Tavolo ventilato 4 porte con piano inox



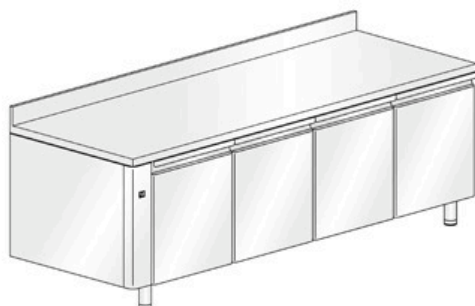
Struttura inox
 Piano inox
 Angoli interni raggati
 Refrigerazione ventilata
 Quadro elettronico di comando

TR48.TN	+0° / +8°	2200 x 700 x 850
TR48.BT	-18° / -20°	2200 x 700 x 850

Dotazione di Serie:

- N° 1 griglia filocromata Euronorm da mm. 600 x 400
- Coppia guide inox per ogni vano porta

Tavolo ventilato 4 porte con piano inox ed alzatina



Struttura inox
 Piano inox con alzatina da mm. 15 x 100 H
 Angoli interni raggati
 Refrigerazione ventilata
 Quadro elettronico di comando

TR49.TN	+0° / +8°	2200 x 700 x 850
TR49.BT	-18° / -20°	2200 x 700 x 850

Dotazione di Serie:

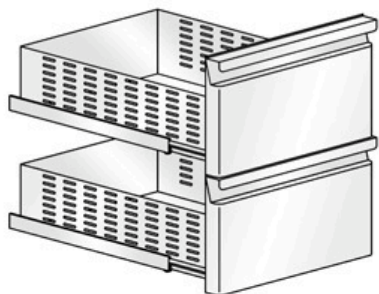
- N° 1 griglia filocromata Euronorm da mm. 600 x 400
- Coppia guide inox per ogni vano porta

Per accessori vedi: COMPONENTI E ACCESSORI TAVOLI REFRIGERATI pag. 14



COMPONENTI E ACCESSORI TAVOLI REFRIGERATI mod. ICEBERG

**Cassettiera inox doppia
in sostituzione della porta inox**

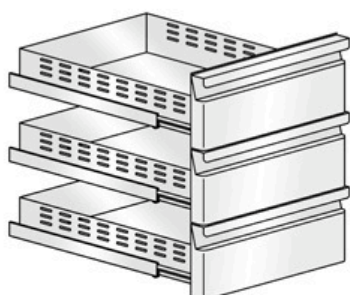


ARTICOLO

DIMENSIONI L x P x H

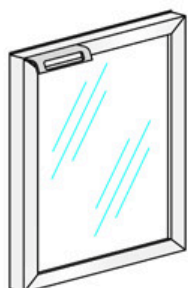
TR50.GN	Gastronorm	445 x 530 x 645
TR50.EN	Euronorm	505 x 530 x 645

**Cassettiera inox tripla
in sostituzione della porta inox**



TR51.GN	Gastronorm	445 x 530 x 645
TR51.EN	Euronorm	505 x 530 x 645

**Sportello inox con vetro termico
in sostituzione della porta inox**



TR52.GN	Gastronorm	445 x 530 x 645
TR52.EN	Euronorm	505 x 530 x 645

Griglia filocromata



TR53.GN	Gastronorm	530 x 325 x 10
TR53.EN	Euronorm	600 x 400 x 10

**Coppia guide inox antiribaltamento
per griglia filocromata**



TR53	550 x 15 x 22
------	---------------

12 TAVOLI REFRIGERATI

COMPONENTI E ACCESSORI TAVOLI REFRIGERATI mod. ICEBERG

Unità Condensatrice a valvola R 404 A
per versioni con unità remota



Dislocazione massima mt. 5,00

ARTICOLO

DIMENSIONI L x P x H

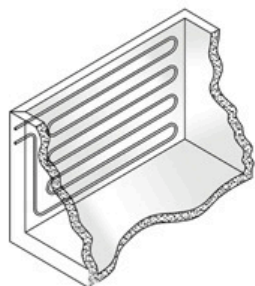
Versioni TN

TR54.029	2 porte 0,29HP-230V	330 x 480 x 295
TR54.033	3 porte 0,33HP-230V	330 x 480 x 295
TR54.038	4 porte 0,38HP-230V	330 x 480 x 295

Versioni BT

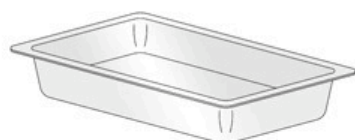
TR54.062	2 porte 0,62HP-230V	330 x 500 x 295
TR54.120	3 porte 1,29HP-230V	385 x 490 x 350
TR54.121	4 porte 1,29HP-230V	385 x 490 x 350

Supplemento per refrigerazione statica
annegata nella coibentazione (solo TN)



TR55.02	2 porte
TR55.03	3 porte
TR55.04	4 porte

Vaschetta inox GASTRONORM



Per la composizione, e le caratteristiche si rimanda al
cap. 20 RUBINETTI E ACCESSORI

Vaschetta inox EURONORM



TR56.20	600 x 400 x 20
TR56.50	600 x 400 x 50
TR56.50	600 x 400 x 80

Illuminazione interna a tenuta stagna IP65



TR57.02	2 porte	264 x 149 x 102
TR57.03	3 porte	264 x 149 x 102
TR57.04	4 porte	264 x 149 x 102

N°04 ruote girevoli con freno per tavoli



TR58	N°04 Ruote	Ø 100
------	------------	-------

